

KNS SERIES

PROFESSIONAL HEADPHONES



ESPAÑOL

KNS6400

KNS8400



MANUAL DEL USUARIO

CONTENIDO

Su caja debe contener los siguientes elementos:

Manual del usuario (este documento)
Auriculares KNS-6400 o KNS-8400
Cable de conexión, con adaptador enroscable (adaptado)
Bolsa blanda protectora
Paño de limpieza antimicrobiano-antibacterial

El tipo KNS-8400 contiene un control de volumen en línea adicional

CERTIFICACIÓN REGLAMENTARIA

KRK declara bajo su exclusiva responsabilidad que este producto, con el cual se relaciona esta declaración, cumple con las siguientes normas:



La Declaración de Conformidad puede obtenerse de:
382 Ave. de la Couronne, B-1050 Brussels

Representante Europeo Autorizado:
Teléfono: +3226450500
Fax: +326450505



ADVERTENCIA: Este producto contiene una sustancia química que el Estado de California sabe que causa cáncer y defectos de nacimiento u otros daños reproductivos.

SEGURIDAD

Los posibles resultados del uso incorrecto están marcados con uno de los símbolos de “ADVERTENCIA” y “PRECAUCIÓN”, dependiendo de la inminencia del peligro y de la gravedad del daño.



ADVERTENCIA: Si se ignoran estas advertencias pueden ocurrir lesiones graves o la muerte como resultado de la operación incorrecta.



PRECAUCIÓN: Si se ignoran estas precauciones pueden ocurrir lesiones o daños moderados como resultado de la operación incorrecta.



NOTA: Este consejo asegura que usted continúe obteniendo el mejor resultado a largo plazo de sus auriculares.



ADVERTENCIA: Si entra agua u otros objetos externos en el interior del dispositivo, puede ocurrir un incendio o choque eléctrico.



ADVERTENCIA: No intente desmontar o modificar este producto. De hacerlo pueden ocurrir lesiones personales y/o fallos del producto.



ADVERTENCIA: No use adaptadores de teléfonos móviles para conectar los auriculares a los conectores de asientos de aviones. Esto puede causar un sobrecalentamiento, con posibles lesiones como quemaduras, etc.



ADVERTENCIA: No use auriculares cuando conduzca u opere un vehículo o cualquier tipo de transporte mecanizado. Su seguridad y la de los peatones corren riesgos, ya que usted no puede oír los sonidos de advertencia externos.



PRECAUCIÓN: El carácter de los sonidos de advertencia externos puede verse afectado al usar los auriculares. Asegúrese de poder reconocer estos sonidos, antes de usar los auriculares.



PRECAUCIÓN: No someta los auriculares a una fuerza extrema, por ejemplo, dejarlos caer, un impacto de otro objeto, o un impacto de un equipaje mal empacado.



PRECAUCIÓN: No jale ni fuerce excesivamente el cable de los auriculares, ya que esto puede causar daños y/o fallos.



PRECAUCIÓN: Mantenga seco el producto y evite exponerlo a temperaturas y humedades extremas.



PRECAUCIÓN: Cuando desconecte el cable, agarre el enchufe de los auriculares; nunca tire del cable, ya que esto puede dañar las conexiones.



NOTA: Es común que las almohadillas de los auriculares se deterioren gradualmente con el tiempo; esto se conoce como “desgaste”.

GUÍA PARA ESCUCHAR CON SEGURIDAD



ADVERTENCIA: SI SE ESCUCHA AUDIO A VOLÚMENES EXCESIVOS, LOS OÍDOS PUEDEN SUFRIR DAÑOS PERMANENTES. USE EL VOLUMEN LO MÁS BAJO POSIBLE.

La sobreexposición a niveles de ruido excesivos puede dañar los oídos, causando una pérdida auditiva permanente inducida por el ruido (**NIHL**). Utilice las siguientes normas establecidas por la Occupational Safety Health Administration (**OSHA**) acerca del tiempo máximo de exposición a niveles de presión de sonido antes de que ocurran daños auditivos.

ESPAÑOL



GARANTÍA

Consulte la tarjeta de garantía enviada junto con su producto. Llene también la tarjeta de registro adjunta si quiere que lo mantengamos informado de las novedades de KRK.

DESECHO

Este símbolo en el producto, en las instrucciones o en el material de embalaje significa que el equipo eléctrico y electrónico debe desecharse al final de su vida útil por separado de sus residuos familiares. Hay sistemas separados de recogida para el reciclaje en la Unión Europea. Para más información, póngase en contacto con las autoridades locales o el comercio donde adquirió el producto.

Los materiales de embalaje de este producto son reciclables y pueden reutilizarse. Le aconsejamos guardar el material de embalaje para el envío del producto, pero si opta por desecharlo, hágalo de conformidad con las reglamentaciones de sus autoridades locales.

CUIDADO Y MANTENIMIENTO

Los auriculares de la Serie KNS no requieren un calendario de servicio. Siga las precauciones siguientes para limpiar el producto.



PRECAUCIÓN: Use solamente el paño antimicrobiano-antibacterial provisto para limpiar los auriculares. Esto le ayudará a mantener una buena higiene.



PRECAUCIÓN: Nunca use solventes o adelgazadores para limpiar los auriculares. Esto puede dañarlos.



PRECAUCIÓN: Si los auriculares se ensucian demasiado, frótelos con un paño no abrasivo ligeramente húmedo, y séquelos de inmediato.



PRECAUCIÓN: Al limpiar los auriculares, evite que entre líquido u objetos en los puertos del driver, el control de volumen y las conexiones.

BIENVENIDO

Felicitaciones por su elección de auriculares, y bienvenido a la siempre creciente familia de propietarios de KRK.

La serie KNS de auriculares profesionales de estudio de KRK está diseñada para cambiar para siempre la manera en que usted afronta sus proyectos de audio más exigentes.

Los auriculares KNS tienen elementos clave de diseño que continúan haciendo que KRK sea un “estándar de estudio”. La serie fue creada usando exigentes filosofías exigentes de diseño aplicadas a todos nuestros productos.

El resultado es un juego de auriculares de referencia para el estudio en el que usted puede confiar, ofreciendo graves definidos, una gama media articulada, y agudos naturales y precisos.

Tanto si está tomando decisiones esenciales de mezclado como si necesita capturar los detalles sutiles de un sonido único, descubrirá rápidamente que la Serie KNS ofrece un nuevo nivel de rendimiento en audio.

Este manual tiene la finalidad de informarle acerca de las muchas funciones de sus nuevos auriculares KNS. Le recomendamos tomarse unos minutos para familiarizarse con este manual.

¡Gracias de nuevo por elegir a KRK!

GUÍA PARA EL USO

Los auriculares de la serie KNS están diseñados para la escucha y el monitoreo críticos en las siguientes situaciones.

Ingeniero/Artista	Estudio de Grabación: Mezclado / Monitoreo / Grabación
Ingeniero/Artista	Estudio de emisión: Mezclado / Monitoreo / Grabación
Músico/Artista	Estudio: Monitoreo / Composición / Grabación
Músico/Artista	Vivo/Escenario, Monitoreo
Técnico	Monitoreo en cualquier lugar
General	Escucha personal de música

FILOSOFÍA DE DISEÑO

Cualquier monitor de estudio es una herramienta que se usa para “medir” auditivamente los cambios en una trayectoria de audio. Pregúntele a cualquier profesional de la grabación experimentado qué factores considera que constituyen un gran monitor, y recibirá las mismas respuestas consistentemente: “Exactitud, transparencia, respuesta plana, y la verdad.”

De años de escuchar las opiniones de ingenieros y productores del más alto nivel, el equipo de diseño de KRK entiende profundamente cómo un monitor debidamente sintonizado es una herramienta de grabación de importancia esencial.

Los auriculares de la serie KNS están diseñados, construidos y sintonizados con las mismas normas exigentes y se han desarrollado para ser lo más planos posible, de modo que lo que usted oye sea el verdadero sonido del material de audio, sin coloración o mejora.

El uso de monitores profesionales en un estudio acústicamente correcto es ideal para grabar, mezclar y masterizar, pero hay momentos en que la portabilidad, el aislamiento del sonido y la libertad respecto a las limitaciones acústicas de su entorno son la prioridad.

La serie KNS de KRK se está transformando en el auricular elegido para el análisis de mezcla. ¡Después de todo, oír los defectos de la mezcla es tan importante como oír las virtudes! En KRK, nuestra pasión es monitorear y reproducir con exactitud un sonido natural y honesto en la sala de control, y la serie KNS no es una excepción.

Tanto si está mezclando pistas como grabando su próxima canción, la serie KNS le da el famoso sonido KRK independientemente de sus monitores. Este diseño cerrado alrededor de la oreja lo acerca a usted a la música, y las almohadillas de espuma con memoria, de alto aislamiento, ofrecen un aislamiento increíble y una comodidad a largo plazo.

El tener “una voz” que consistentemente le da una reproducción exacta de su música o mezcla le ayudará a lograr justo lo que el artista quiso hacer.

¡Particularmente cuando el artista es usted!

CARACTERÍSTICAS

- Con una voz fiel al carácter de los monitores de estudio líderes de KRK, desarrollados con 25 años de experiencia en el sonido de estudio.
- La respuesta de frecuencia de calidad de referencia más nueva para auriculares dinámicos cerrados con sonido circundante.
- El nuevo sistema acústico de auriculares ofrece un nuevo nivel de rendimiento de auriculares por primera vez.
- El uso de la tecnología más reciente de espuma con memoria acústica asegura un rendimiento sobresaliente en reproducción y aislamiento.
- Un nuevo estándar en comodidad de auriculares, aunque sea en períodos de uso largos, diseñados para evitar la incomodidad, particularmente durante períodos prolongados de uso. La espuma especial se adapta a la oreja para ofrecer un mejor ajuste.
- Respuesta de frecuencia extraordinariamente exacta, natural y amplia
- Gran gama dinámica con distorsión baja extremadamente consistente, detalles y claridad.
- Definición de bajas frecuencias extendida, lo que asegura que el componente de graves de su música será reproducido exactamente y no se perderá.
- Reproducción transparente de las altas frecuencias, con una imagen de gran exactitud.
- Diseñados para durar, fabricados de materiales duraderos resistentes al choque en todo el sistema.
- Diseño e ingeniería de KRK en Chatsworth, California, Estados Unidos.

CARACTERÍSTICAS

- Driver de neodimio de 40 mm de alta eficiencia
- Cable recto unilateral de 2.5 m de alta durabilidad, con alambres de cobre sin oxígeno
- El KNS-8400 tiene un control de volumen en línea reemplazable, con un perfil de líneas elegantes que está diseñado para que no se enganche en la ropa o en los instrumentos durante el espectáculo. El control de volumen también usa un atenuador duradero y de alta calidad y cuenta con una caja resistente.
- Cajas del driver ajustables y plegables que ofrecen comodidad y portabilidad
- Almohadillas para la cabeza y oídos reemplazables para asegurar una larga vida del producto
- Estuche blando para llevarlos, con el logo de KRK grabado, para ingenieros que viajan, o para almacenamiento cuando el equipo no esté en uso.
- Enchufe de ¼" que se puede desenroscar para revelar un enchufe de 1/8" para computadoras portátiles y reproductores de medios portátiles.
- Paño de limpieza antimicrobiano-antibacteriano
- Instrucciones para el usuario y garantía

ESPECIFICACIONES

Sistema / Diseño

Dinámico

Sistema de operación

Cerrado

Acoplamiento a la cabeza

Circundante (aislante)

Bobina de voz

Alambre de aluminio revestido de cobre

Tipo de driver

Neodimio de bajo peso

Diámetro del driver

40mm

Sensibilidad / Eficiencia

[KNS-6400] 95 dB SPL a 1 mW

[KNS-8400] 97 dB SPL a 1 mW

Respuesta de frecuencia

[KNS-6400] 10 Hz-22 kHz

[KNS-8400] 5 Hz-23 kHz

Distorsión armónica total

< 0.1%

Impedancia nominal

36 ohmios

Aislamiento del ruido ambiente

[KNS-6400] hasta 26 dBA

[KNS-8400] hasta 30 dBA

Potencia máxima soportada a largo plazo

1000 mW (500 mW por lado según la IEC 60268-7)

Rotación de copas para los oídos

90 grados

Presión nominal de la banda en la cabeza

4 N (basada en el tamaño promedio de la cabeza)

Tipo de banda para la cabeza

Ajustable / Esqueleto de acero elástico

Tipo de almohadilla para los oídos

Espuma celular acústica [KNS-6400]

Espuma con memoria acústica [KNS-8400]

Acabado de la almohadilla de la cabeza

Imitación de cuero [KNS-6400]

Imitación de cuero premium [KNS-8400]

Acabado de los auriculares

Plástico negro resistente al impacto

Cable

2.5 m, (8.2 pies), 99.99% OFC separable

Conector

Estéreo dorado 1/8" (3.5 mm)

Conexión de cables

Con alivio de tensiones

Adaptador

Enrosicable de 1/4" (6.3 mm)

Peso sin cable

[KNS-6400] 202 g (0.44 lbs)

[KNS-8400] 232 g (0.51 lbs)

Peso neto / de envío

[KNS-6400] 820 g (1.8 lbs)

[KNS-8400] 850 g (1.87 lbs)

Dimensiones de la caja

245 mm x 268 mm x 94 mm

9.6" x 10.5" x 3.7"

* Con el fin de hacer mejoras, las especificaciones y el diseño están sujetos a cambios sin aviso.

ACCESORIOS Y NÚMEROS DE PIEZA

Números de pieza:

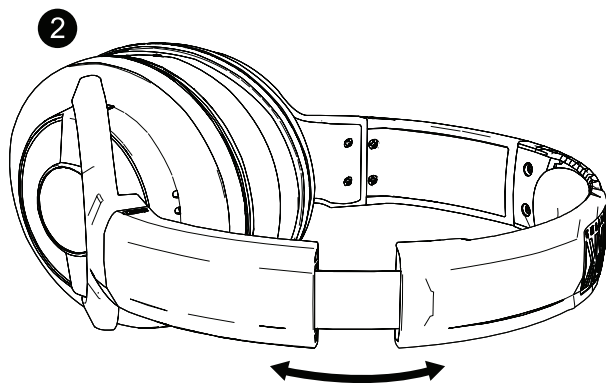
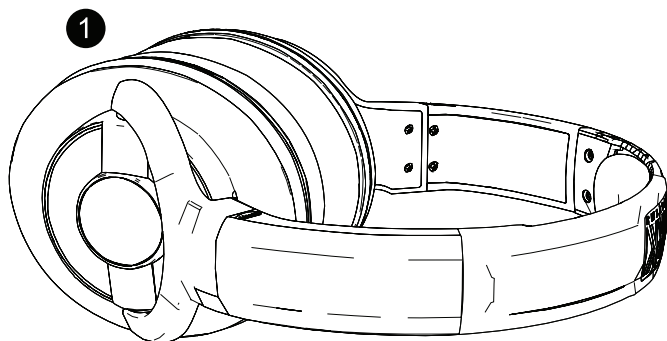
KNS-6400	KNS 6400 HEADPHONE
KNS-8400	KNS 8400 HEADPHONE
CUSK00001	CUSHION EAR KNS6400
CUSK00002	CUSHION HEAD KNS6400
CUSK00003	CUSHION EAR KNS8400
CUSK00004	CUSHION HEAD KNS8400
CBLK00027	CABLE COILED 2.5 M KNS
CBLK00028	CABLE STRAIGHT 2.5 M KNS
CBLK00029	CABLE STRAIGHT 3M EXTENSION KNS
CBLK00030	CABLE STRAIGHT 10M EXTENSION KNS
CBLK00031	VOLUME CONTROL KNS
CBLK00032	CABLE STRAIGHT 1.5 M KNS
BAGK00009	BAG PROTECTIVE KNS
CONK00007	CONNECTOR 1/8" to 1/4" ADAPTER KNS

Piezas de repuesto y accesorios:

Los accesorios o piezas de repuesto pueden pedirse a través del Servicio al cliente/Ventas de KRK. Vea la información de contacto en la última página de este documento para ver los contactos en su territorio.

GUÍA DE USO / AJUSTE

Coloque los auriculares sobre la cabeza, guiados por las marcas que identifican las cajas del driver izquierdo y derecho. Ajuste la banda para la cabeza como se muestra abajo, de modo que descance ligeramente en la parte superior de la cabeza y las almohadillas calcen cómodamente alrededor de las orejas. La caja del driver se conecta usando un yunque ajustable que girará naturalmente para asegurar un ajuste adecuado y un rendimiento óptimo. Cuando la banda de la cabeza está correctamente ajustada, no debe haber una presión excesiva.



CONEXIONES

Los altavoces KRK serie KNS se conectan a casi cualquier dispositivo de audio profesional y de consumo, como las mezcladoras profesionales en vivo, de grabación y de emisión, interfaces de audio, amplificadores para auriculares, computadoras personales, reproductores de medios personales, reproductores de CD/DVD/Blu-Ray.

La mayoría de los equipos de audio profesionales usan un conector de $\frac{1}{4}$ " para la conexión de auriculares. En este caso, los auriculares están listos para usar tal como se suministran, con el adaptador enroscable de $\frac{1}{4}$ " colocado.

Las computadoras personales, reproductores de medios y algunos dispositivos de consumo usan un conector de $\frac{1}{8}$ " para conectar auriculares. En este caso, desenrosque el adaptador de $\frac{1}{4}$ " de la punta del cable para revelar la conexión de $\frac{1}{8}$ ". Guarde el adaptador en un lugar seguro para usarlo cuando sea necesario.

Inserte el conector de los auriculares de forma segura en el conector de audio del dispositivo de audio seleccionado.



NOTA: KRK recomienda desactivar todas las mejoras de sonido / efectos especiales presentes en algunos dispositivos de consumo antes de usar los auriculares. Este procesamiento puede impedirle obtener el mejor resultado de sus auriculares.

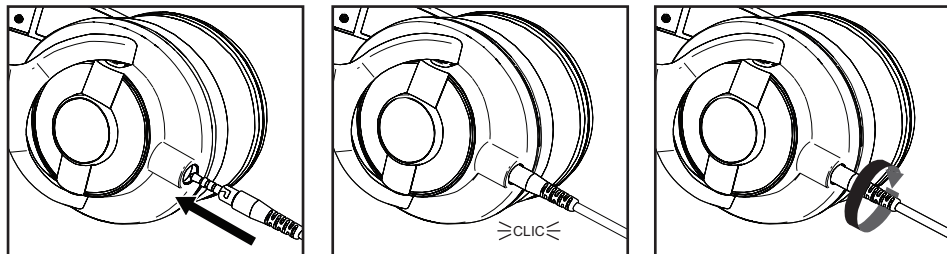


ADVERTENCIA: Los auriculares KNS, cuando son excitados por amplificadores de auriculares de alta potencia, tienen la capacidad de reproducir audio a niveles que con el tiempo pueden dañar el oído. Sea cuidadoso al conectar, instalar y usar sus auriculares. Tenga en cuenta que los oídos son la herramienta más importante de su oficio, y por eso, trátelas con cuidado.



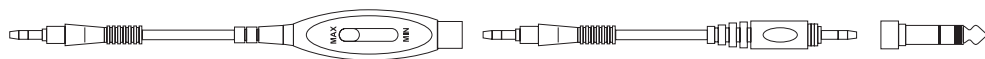
ADVERTENCIA: Cuando conecte sus auriculares a un amplificador de auriculares, asegure que el control de nivel del amplificador / mezclador / interfaz de audio esté fijado al mínimo y se suba lentamente hasta el nivel de operación requerido.

GUÍA DE CONEXIÓN DE CABLES

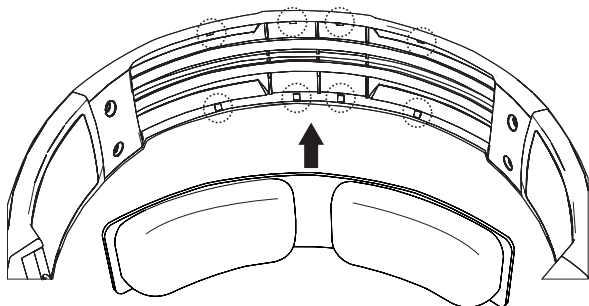


1. Introduzca el conector de 1/8" en el conector hembra (del cable o control de volumen de auriculares)
2. Cuando esté bien inserto, sentirá un "clic" de que calza en su sitio.
3. Ahora gire el enchufe en sentido horario en el conector para asegurar el cable

GUÍA DE CONEXIÓN DEL CONTROL DE VOLUMEN

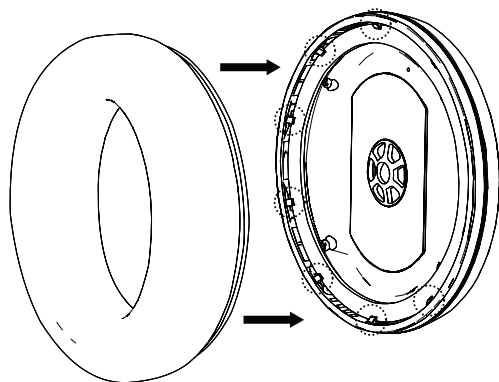


GUÍA DE REMOCIÓN DE ALMOHADILLAS/AJUSTE



REEMPLAZO DE LA ALMOHADILLA PARA LA CABEZA

La almohadilla para la cabeza se sostiene en su sitio mediante una brida de montaje que calza debajo de unas pequeñas orejetas ubicadas alrededor del borde interior de la banda. Si una almohadilla para la cabeza se suelta, simplemente empuje la brida de montaje de la almohadilla del oído de vuelta hacia el interior de la copa para el oído. Usando el dedo o pulgar, presione el borde de la brida de montaje, asegurando que calce en su sitio totalmente alrededor de la almohadilla para la cabeza.



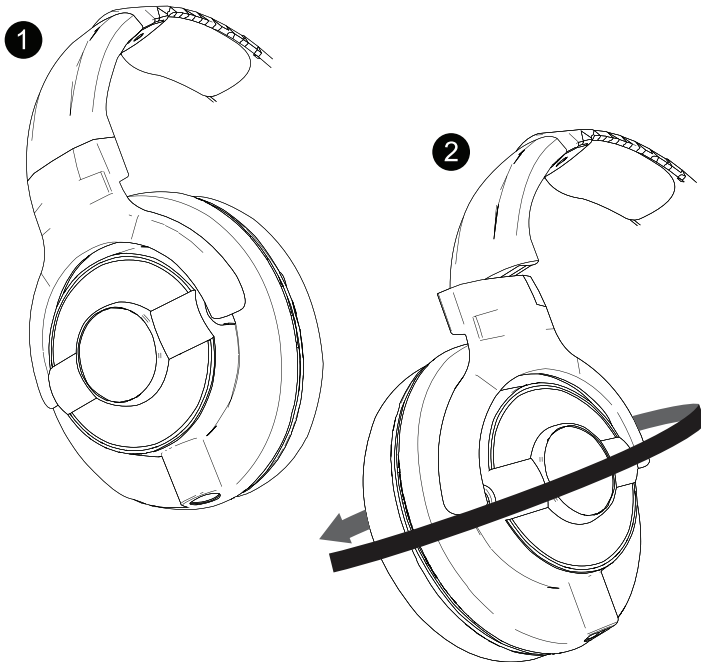
REEMPLAZO DE LAS ALMOHADILLA PARA LOS OÍDOS

Las almohadillas para los oídos se sostienen en su sitio mediante una brida de montaje que calza debajo de unas pequeñas orejetas ubicadas alrededor del borde interior de la caja del driver. Si una almohadilla para la cabeza se suelta, simplemente empuje la brida de montaje de la almohadilla del oído de vuelta hacia el interior de la caja del driver. Usando el dedo o pulgar, presione el borde de la brida de montaje, asegurando que calce en su sitio totalmente alrededor de la almohadilla para el oído.

ALMACENAMIENTO Y PROTECCIÓN

Para asegurar que los auriculares estén bien protegidos durante un viaje, el paquete incluye una bolsa blanda de diseño especial.

Asegúrese de que los auriculares calcen en la bolsa tal como se muestra abajo, y que la bolsa esté bien atada para impedir que entre algo en la bolsa y cause daños.



PROBLEMAS Y SOLUCIONES

Problema

Qué hacer

No hay audio

Verifique que el dispositivo esté correctamente enchufado.
Asegúrese de que su dispositivo esté conectado al conector correcto
Verifique que la fuente esté enviando audio y que el nivel de salida sea bueno

Graves excesivos Desactive el refuerzo de graves en el dispositivo fuente

Sonidos graves distorsionados Verifique que los puertos de la caja del driver no estén obstruidos, y si están obstruidos, límpielos según las instrucciones..

Si algún problema persiste, consulte al Servicio al Cliente. Vea el número de teléfono de su zona, incluido en esta guía.

DETALLES DE CONTACTO

POSTAL: KRK Systems, LLC.
772 S. Military Trail
Deerfield Beach, FL 33442

WEB: www.krksys.com

VENTAS

CORREO ELECTRÓNICO: salesorders@krksys.com
TELÉFONO: +1 954-949-9600, option 1
FAX: +1 954-949-9590

SERVICIO AL CLIENTE

CORREO ELECTRÓNICO: service@krksys.com
TELÉFONO: +1 954-949-9600, option 3
FAX: +1 954-949-9590

REPAIRS/RETURNS

CORREO ELECTRÓNICO: returns@krksys.com
TELÉFONO: +1 954-949-9600, option 2
FAX: +1 954-949-9590

COMUNICACIONES DE MARKETING: marketing@krksys.com

RECURSOS HUMANOS: hr-staffing@krksys.com

*Por favor dé su número de teléfono con su mensaje de correo electrónico.

